

GRANULATORS GRANULATORI

KUWATEC



Higher version
Versione rialzata



Detail: Horizontal suction screw
Particolare: Coclea di estrazione
orizzontale



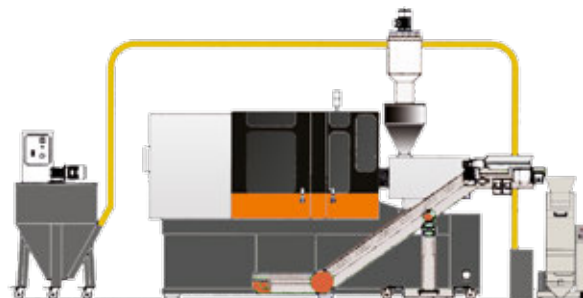
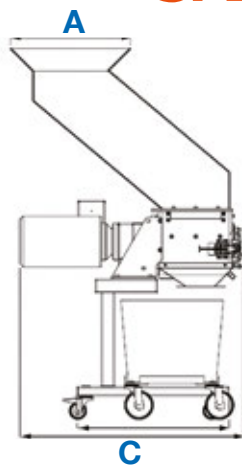
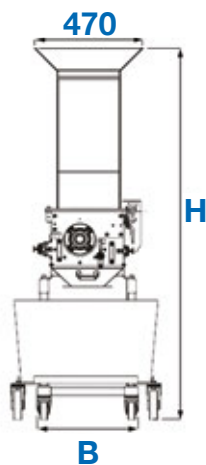
Detail: Vertical suction screw
Particolare: Coclea di estrazione
verticale



Detail: Rotor
Particolare: Rotore

Color RAL 9002.
Colore RAL 9002.

GV 270/180 - 270/300 - 270/430



mod:	GV 270/180	GV 270/300	GV 270/430
A (mm)	510	525	720
B (mm)	420		540
C (mm)	720	950	1060
H - H1 (mm)	1680 - 1230		1840 - 1350
Lame fisse (nr) Fixed blades (nr)	2		
Lame rotanti (nr) Rotating blades (nr)	18	30	45
Camera macinaz. (mm) Feed opening (mm)	270x180	270x300	270x430
ø Rotore (mm) ø Rotor (mm)	180		
N. Giri Rotore (RPM) RPM (RPM)	150		
ø Griglia selezionatrice (mm) ø Screen size (mm)	5		
Produzione oraria (Kg/h) Production per hour (Kg/h)	40 kg/h	60 kg/h	85 kg/h
Peso (Kg) Weight (Kg)	140 kg	170 kg	200 kg
P (Kw)	3 Kw	4 Kw	
Alimentazione Voltages	400V; 3 ph; 50-60 Hz		

Available accessories
Accessori disponibili



These slow-speed granulators GV 270/180, GV 270/300 and GV 270/430 have been specially developed for applications in the injection and blow-moulding sector.

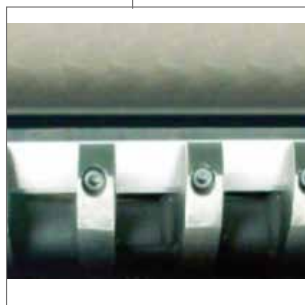
Granulatori GV 270/180, GV 270/300 e GV 270/430 a basso numero di giri progettati per l'applicazione in linea con macchine a iniezione o soffiatrici.

Sono adatti a lavorare sia i materiali più resistenti sia gli scarti più sottili.

GRANULATORS GRANULATORI



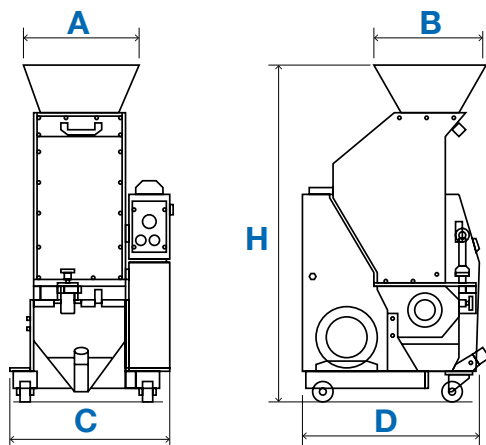
Suitable for products from Blow
Moulding
Adatto per prodotti da Soffiaggio



Paddle blades
Lame a paletta

Color RAL 9002.
Colore RAL 9002.

GV 200/420



mod:	GV 200/420
A x B x C x D x H (mm)	545 x 435 x 715 x 695 x 1270
Lame fisse (nr) / Fixed blades (nr)	2
Lame rotanti (nr) / Rotating blades (nr)	3
Camera macinaz. (mm) / Feed opening (mm)	200x420
N.Giri Rotore (RPM) / RPM (RPM)	290
Diam. Griglia selezionatrice (mm) / Diam. Screen Size (mm)	6
Produzione oraria (kg/h) / Production per hour (kg/h)	135
Peso (kg) / Weight (kg)	315
P (kW)	4 kW
Alimentazione / Voltage	400V; 3ph; 50-60Hz

Shredding machines with robust design for in-line recovery of sprues. The cutting chamber is thought for rapid cleaning and easy access to all parts. The design of the blade-cutter and the slow speed guarantees a high cutting force with reduced noise, no dust.

Trituratori in struttura di lamiera di grosso spessore progettati per il recupero in linea delle materozze, con accesso facile e rapido alla camera di macinazione per una più veloce pulizia e manutenzione. Il sistema combinato a lame-frese e l'applicazione del motoriduttore garantisce un'elevata forza di taglio, una rumorosità minima ed assenza di polvere.

Available accessories Accessori disponibili			
--	---	---	--

SHREDDER TRITURATORE



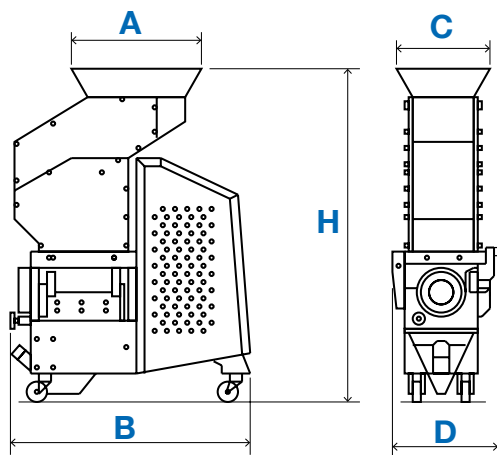
Hopper in polycarbonate
Tramoggia in policarbonato




Rotor gv 240/360
Rotore gv 240/360

Color RAL 9002.
Colore RAL 9002.

GV 240/360



mod:	GV 240/360
A x B x C x D (mm)	500 x 970 x 350 x 425
H	1320
Lame fisse (nr) / Fixed blades (nr)	8
Lame di taglio (nr) / Cutting blades (nr)	3
Frese di taglio (nr) / Teeth-Cutters (nr)	4
Spessore fr.di taglio (mm) / Thickness Teeth-Cutters (mm)	5
N. Giri Rotore (RPM) / RPM (RPM)	27
Produzione orario (kg/h) / Production per hour (kg/h)	20 Kg/h
Rumorosità (dB) / Noise (dB)	80
Peso (kg) / Weight (kg)	260
P (kW)	1,5 kW
Alimentazione / Voltages	400V; 3 ph ; 50 – 60 Hz

Available accessories Accessori disponibili			
--	---	---	--

Shredding machines with robust design for in-line recovery of sprues. The cutting chamber is thought for rapid cleaning and easy access to all parts. The design of the blade-cutter and the slow speed guarantees a high cutting force with reduced noise, no dust.

Trituratori in struttura di lamiera di grosso spessore progettati per il recupero in linea delle materozze, con accesso facile e rapido alla camera di macinazione per una più veloce pulizia e manutenzione. Il sistema combinato a lame-frese e l'applicazione del motoriduttore garantisce un'elevata forza di taglio, una rumorosità minima ed assenza di polvere.

GRINDERS MULINI



Detail: Rotor GV 300/480
Particolare: Rotore GV 300/480



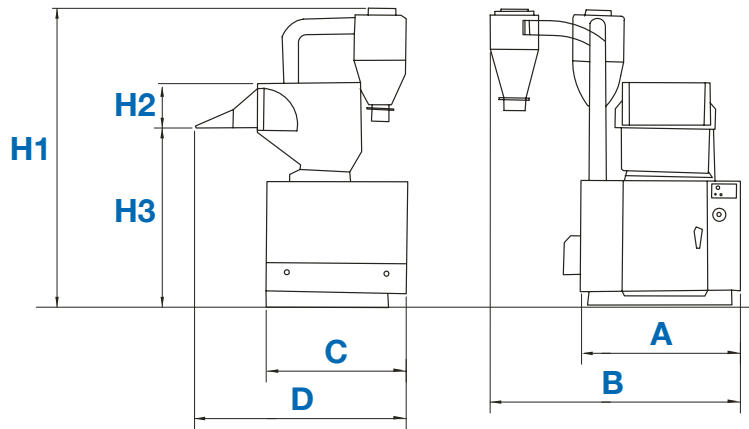
Detail: Rotor GV 230/480
Particolare: Rotore GV 230/480



Dust separator.
Separatore di polvere.

Color RAL 9002.
Colore RAL 9002.

GV 230/480 - 300/480



mod:	GV 230/480	GV 300/480
A (mm)	1020	1270
B (mm)	1580	1870
C (mm)	915	1010
D (mm)	1245	1400
H1 (mm)	2210	2300
H2 (mm)	265	360
H3 (mm)	1175	1210
Lame fisse (nr) / Fixed blades (nr)	2	2
Lame rotanti (nr) / Rotating blades (nr)	3x4	3
Camera macinaz. (mm) / Feed opening (mm)	230x480	300x480
ø Rotore (mm) / ø Rotor (mm)	230	300
N. Giri Rotore (RPM) / RPM (RPM)	415	415
ø Griglia selezionatrice (mm) / ø Screen size (mm)	8	8
Produzione oraria (Kg/h) / Production per hour (Kg/h)	150 kg/h	185 kg/h
Peso (Kg) / Weight (Kg)	604 kg	683 kg
P (Kw)	11 Kw	11 Kw
Alimentazione / Voltages	400V; 3 ph; 50-60 Hz	400V; 3 ph; 50-60 Hz

Industrial grinders, for the recovery of sprues, plastic products injection moulding extrusion and blow moulding machines.

Mulini in struttura di lamiera di grosso spessore per il recupero di materozze, pezzi o scarti di produzione, di presse ad iniezione o estrusori o soffiatrici.

Available accessories
Accessori disponibili



GRINDERS MULINI



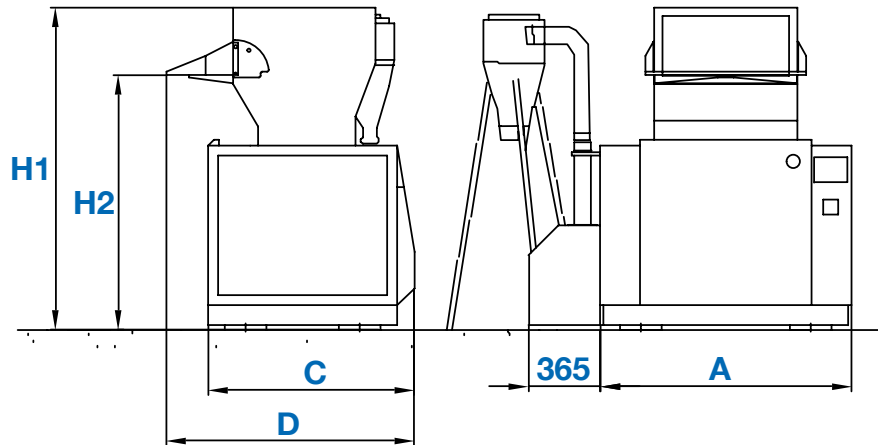
Detail: Rotor
Particolare: Rotore



Dust separator
Separatore di polvere

Color RAL 9002.
Colore RAL 9002.

GV 360/750 - 700/1000



mod:	GV 360/750
A (mm)	2120
C (mm)	1250
D (mm)	1715
H1 (mm)	3155
H2 (mm)	1980
Lame fisse (nr) / Fixed blades (nr)	4x1
Lame rotanti (nr) / Rotating blades (nr)	6x1
Camera macinaz. (mm) / Feed opening (mm)	360x750
ø Rotore (mm) / ø Rotor (mm)	360
N. Giri Rotore (RPM) / RPM (RPM)	540
ø Griglia selezionatrice (mm) / Screen size (mm)	10
Produzione oraria (Kg/h) / Production per hour (Kg/h)	800 kg/h
Peso (Kg) / Weight (Kg)	1730 kg
P (Kw)	30 Kw
Alimentazione / Voltages	400V; 3 ph; 50-60 Hz

mod:	GV 700/1000
A (mm)	1850
C (mm)	2560
D (mm)	3025
H1 (mm)	2880
H2 (mm)	2140
Lame fisse (nr) / Fixed blades (nr)	2x1
Lame rotanti (nr) / Rotating blades (nr)	5x2
Camera macinaz. (mm) / Feed opening (mm)	720x990
ø Rotore (mm) / ø Rotor (mm)	720
N. Giri Rotore (RPM) / RPM (RPM)	470
ø Griglia selezionatrice (mm) / ø Screen size (mm)	10
Produzione oraria (Kg/h) / Production per hour (Kg/h)	1800 kg/h
Peso (Kg) / Weight (Kg)	5100 kg
P (Kw)	55 Kw
Alimentazione / Voltages	400V; 3 ph; 50-60 Hz

Available accessories
Accessori disponibili



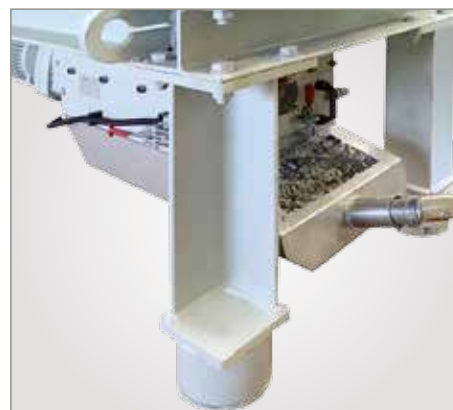
SHREDDER TRITURATORE



Detail: GVT 520/310 Rotor
Particolare: Rotore GVT 520/310



Example of lumps
Esempio scarto triturabile

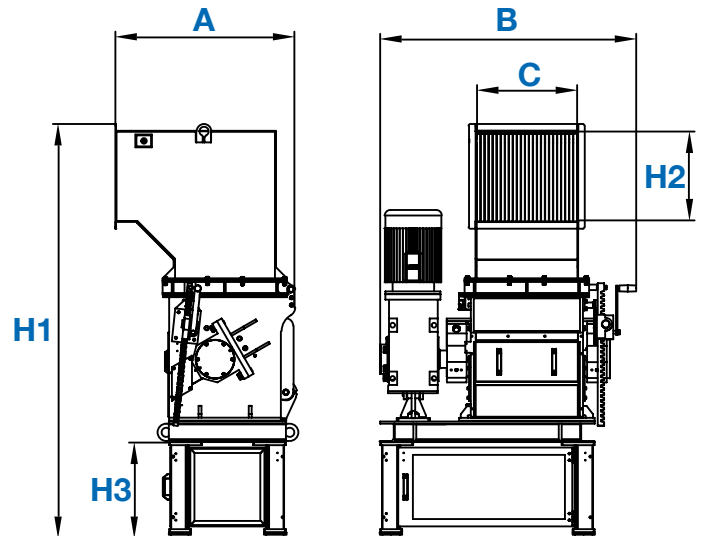


GVT 520/310 combined with GV 270/430
GVT 520/310 combinato con GV 270/430

Color RAL 9002.
Colore RAL 9002.

GVT 520/310

mod:	GVT 520/310
A (mm)	995
B (mm)	1400
C (mm)	550
H1 (mm)	2255
H2 (mm)	490
H3 (mm)	525
Lame fisse (nr) Fixed blades (nr)	1x2
Lame rotanti (nr) Rotating blades (nr)	26
Camera macinaz. (mm) Feed opening (mm)	520x310
Bocca di carico (mm) Load opening (mm)	490x550x h 1845
Dimensioni ingombro (mm) General dimensions (mm)	1400x900x h 2335
ø Rotore (mm) ø Rotor (mm)	310
N. Giri Rotore (RPM) RPM (RPM)	60
Lunghezza rotore (mm) Rotor width (mm)	600
Produzione oraria (Kg/h) Production per hour (Kg/h)	400 kg/h circa max
Peso (Kg) Weight (Kg)	450 kg
P (Kw)	11 Kw
Alimentazione Voltage	400V; 3 ph; 50-60 Hz
Gestione Running	PLC con accensione diretta e controllo sovraccarico e reverse. PLC with direct power and overload and reverse control.



Available accessories
Accessori disponibili



SHREDDER TRITURATORE



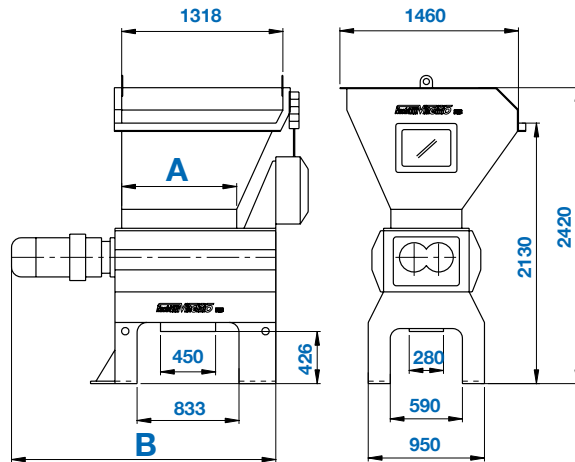
Detail: Rotor
Particolare: Rotore



Detail: Motor
Particolare: Motore

Color RAL 9002.
Colore RAL 9002.

GVT 600/900



mod:	GVT 600/900
A (mm)	900
B (mm)	2161
Lame rotanti (nr) Rotating blades (nr)	25 x 2
Camera macinaz. (mm) Feed opening (mm)	600 x 900
Bocca di carico (mm) Load opening (mm)	1318 x 1395
∅ Rotore (mm) ∅ Rotor (mm)	260
N. Giri Rotore (RPM) RPM (RPM)	41
N. Rotori (nr) No. of main rotors (nr)	2
Lunghezza rotore (mm) Rotor width (mm)	900 x 2
Produzione oraria (Kg/h) Production per hour (Kg/h)	÷ 800 kg
Peso (Kg) Weight (Kg)	900 kg
P (Kw)	15 Kw x 2
Alimentazione Voltages	400V; 3 ph; 50-60 Hz

The newly developed GVT 600/900 shredders is specially designed to solve the problem of traditional granulator cannot recycled waste material. In fact, with this machine there is a first shredding, and then working with belt conveyor to convey the crushed material to the central granulator for regrinding it can meet the requirement from the customer about grind size and uniformity. The appliance of V-shape arranged rotor-cutting technique in double-shaft crushing could decrease the cutting axial force and greatly increase its stationary during crushing to increase the blade's operating efficiency and life. This shredder has the motor overload protection. It could be widely used for cutting all kinds of plastic piece, packaging belt, leather, wood flour, textile, etc.

Il nuovo trituratore GVT 600/900 è espressamente progettato per risolvere il problema dei tradizionali granulatori che non riescono a triturare qualsiasi tipo di materiale di scarto. Permette infatti di ridurre i pezzi più voluminosi per poterli poi trasportare con un nastro trasportatore in un mulino più piccolo, in modo da soddisfare le necessità del cliente riguardo alle dimensioni e all'uniformità del materiale macinato. L'applicazione del rotore a V nel sistema a doppia lama permette di diminuire la forza assiale di taglio per incrementare largamente la sua stabilità durante la triturazione e di aumentare la durata dell'efficienza delle lame nel tempo. Particolarità: inversione di marcia con sistema elettronico di rilevamento soglia amperometrica di assorbimento. Si possono macinare tutti i tipi di plastica, film, pelle, truciolo di legno, tessuto...

Available accessories
Accessori disponibili

