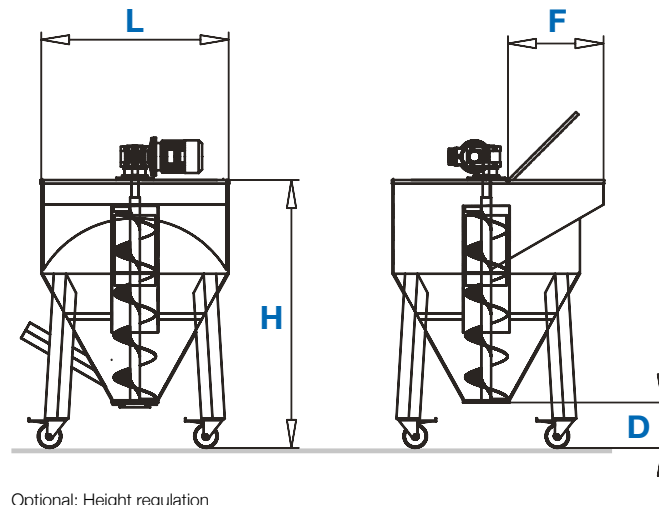


MIX 70 - 150 - 230

KUWATEC

MIXERS MISCELATORI



Optional: Height regulation
Optional: Regolazione altezza



Detail: grid for bag support
Particolare: griglia poggia sacco



Detail mixing of the granule
Dettaglio miscelazione del granulo

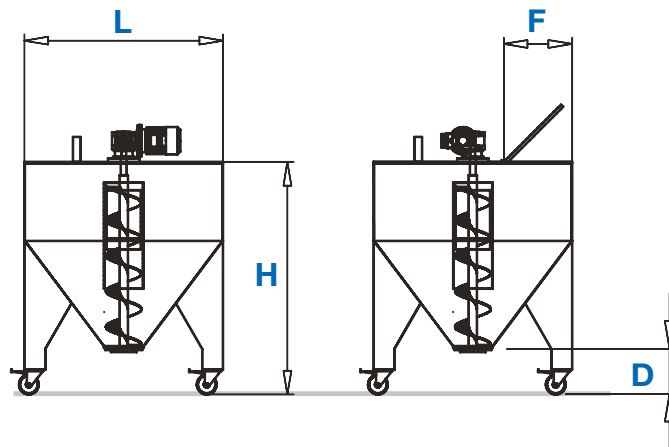
| mod: | MIX 70 | MIX 150 | MIX 230 |
|--|------------------|---------------|---------------|
| H (mm) | 1140 | | |
| D (mm) | 170 | | |
| F (mm) | 400x500 | 400x750 | 400x950 |
| L (mm) | 600 | 800 | 1000 |
| Capacità (kg/lt) Capacity (kg/lt) | 70 kg/110 lt | 150 kg/230 lt | 230 kg/350 lt |
| P (kW) | 0.55 kW | | |
| Staffe per sollevamento Stirrups of under-carriage elevator | NO (optional) | | SI - YES |
| Alimentazione Voltages | 400V; 3 ph; 50Hz | | |

MIXERS MISCELATORI

MIX PL 100-200 / FE 120-200

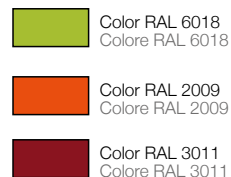


Round mixers
Miscelatori tondi



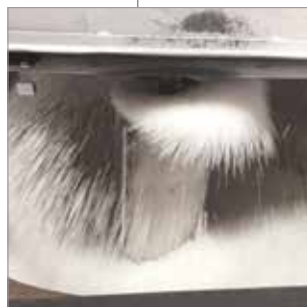
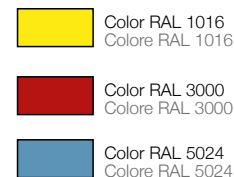
MIX PL 100

Available colours:
Colori disponibili:



MIX PL 200

Available colours:
Colori disponibili:

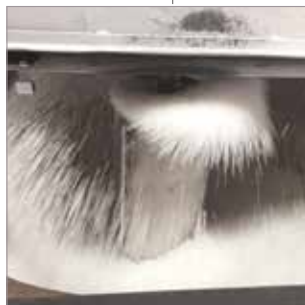
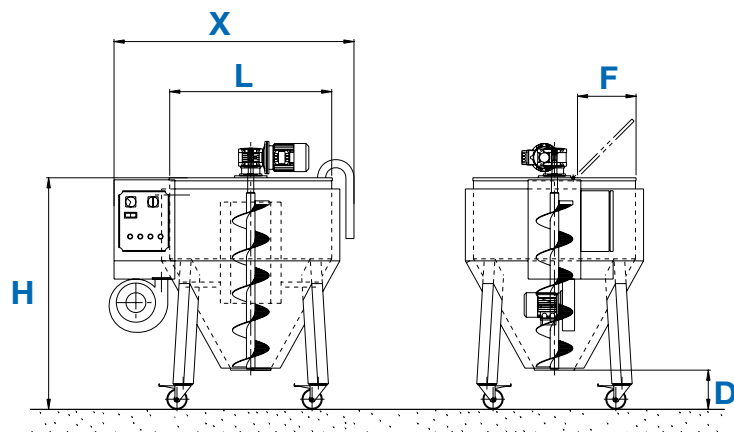


Detail mixing of the granule
Dettaglio miscelazione del granulo

| mod: | MIX PL 100 | MIX PL 200 | MIX FE 120 | MIX FE 200 |
|---|------------------|---------------|---------------|---------------|
| H (mm) | 1140 | | | |
| D (mm) | 170 | | | |
| F (mm) | 400 | | | |
| L (mm) | 250 | 350 | 300 | 400 |
| Capacità (kg/lt) Capacity (kg/lt) | 100kg/110lt | 200kg/350lt | 120kg/230lt | 200kg/350lt |
| P (kW) | 0.55 kW | | | |
| Staffe per sollevamento Stirrups of undercarriage elevator | NO | | | |
| Alimentazione Voltages | 400V; 3 ph; 50Hz | | | |

MIX/EX 120-200

MIXER DRYER MISCELATORI ESSICCATORI

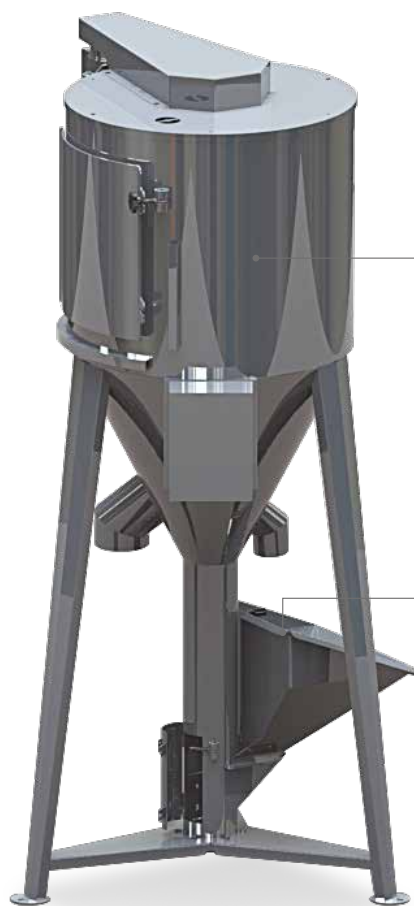


Detail mixing of the granule
Dettaglio miscelazione del granulo

| mod: | MIX/EX 120 | MIX/EX 200 |
|--|------------------|---------------|
| X (mm) | 1300 | 1500 |
| Y (mm) | 1010 | 1210 |
| L (mm) | 800 | 1000 |
| D (mm) | 170 | |
| H (mm) | 1140 | |
| F (mm) | 300 | 400 |
| Capacità (Kg/lt) Capacity (Kg/lt) | 120kg/240 lt | 200kg/350 lt |
| P (Kw) | 0,37 kW | |
| Potenza Resistenze (kW) Heating Power (kW) | 5 kW | |
| Potenza Ventilatore (kW) Fan Power (kW) | 0.37 kW | |
| Portata Resistenze (m³/h) Ventilation Rate (m³/h) | 400 m³/h | |
| Alimentazione Voltages | 400V; 3 ph; 50Hz | |
| Temperatura Max (°C) Temperature Max (°C) | 150°C | |

MIXERS MISCELATORI

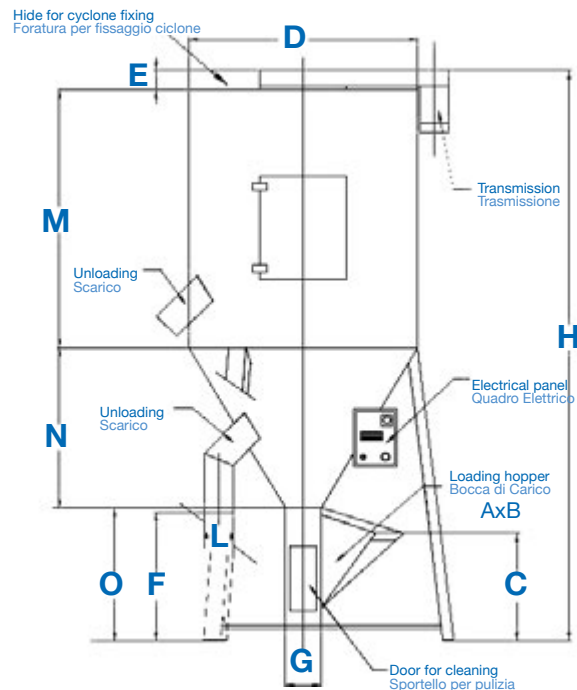
SILOS MIX



Detail mixing of the granule
Dettaglio miscelazione del granulo



Detail: Hopper for the loading of the granules
Particolare: Tramoggia per autocaricamento di granulo



| H (mm) | D (mm) | Capacità Capacity (kg) | Capacità Capacity (lt) |
|--------|--------|------------------------------|------------------------------|
| 2400 | 950 | 300 | 500 |
| 2630 | 1150 | 500 | 850 |
| 2825 | 1600 | 1000 | 1650 |
| 3250 | 1600 | 1500 | 2450 |
| 3850 | 1600 | 2000 | 3600 |
| 4230 | 1600 | 2500 | 4400 |
| 4300 | 1860 | 3000 | 4900 |
| 4650 | 1860 | 3500 | 5850 |
| 5340 | 2200 | 5000 | 9500 |

Silos mixer manufactured in iron with hopper for self-loading of the granules from the bottom, with capacity from 500 lt. to 16500 lt. Equipped with belt transmission, internal mixing tube and access door for cleaning.

Miscelatore silos in struttura di lamiera con tramoggia per autocaricamento di granulo dal basso con capacità da 500 lt a 16500 lt. E' equipaggiato di trasmissione a cinghia, tubo interno di miscelazione e sportello di pulizia.