

ACCUMULATION ROUNDABOUTS GIOSTRE DI ACCUMULO

KUWATEC



VA 2
Roundabouts for boxes
Versione Giostra per scatole



VA 1
Option roundabouts for bags
Alternativa giostra per sacchi



VA1 - VA2



10+10 boxes roundabouts double level
giostra 10+10 scatole doppio livello



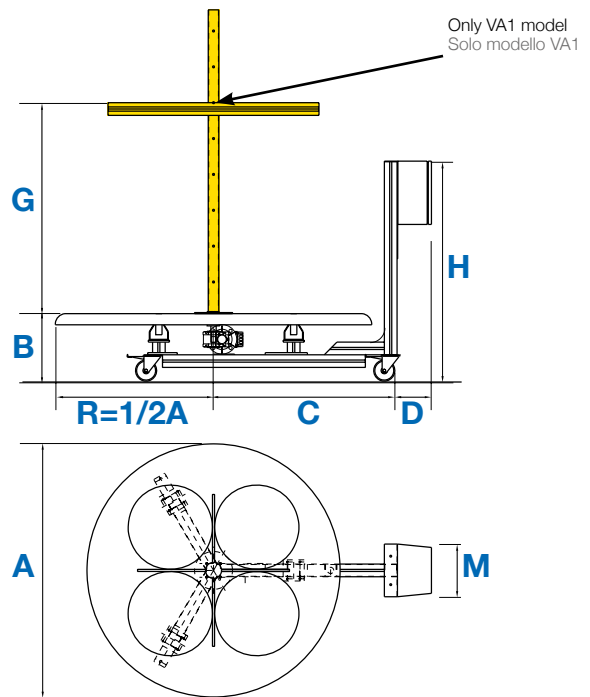
12 boxes roundabouts
Giostra a 12 scatole



Automatic box loading
Carica scatole automatico

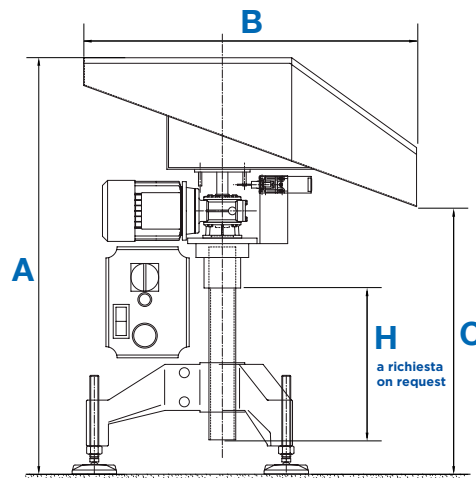
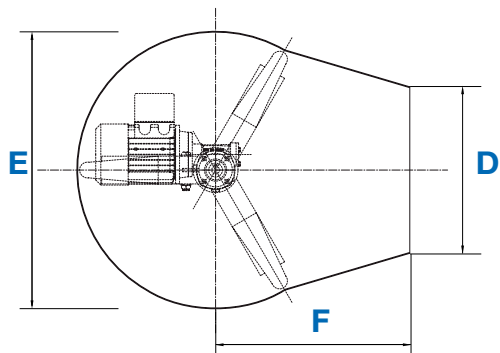
Rotary loading system manufactured in galvanized steel for automatic loading of moulded pieces in boxes or bags. Equipped with control box to manage the rotation with external signal interface from the machine (robot) or independent. Maximum number of boxes/bags 12.

Giostra in lamiera zincata per caricamento automatico di pezzi stampati in scatole o sacchi. Dotata di centralina per comando rotazione con collegamento alla macchina (robot) o indipendente. Numero massimo di scatole/sacchi 12.



mod:	VA 1	VA 2
A (mm)	1200 - 1500	
B (mm)	320	
C (mm)	870	
D (mm)	170	
G (mm)	400-1200	-
H (mm)	1050	
M (mm)	320	
Alimentazione Voltages	400V; 3 ph+N; 50 Hz	

C 500



Conveyor with rotating balance for pieces counting
Nastro con bilancia rotante per conteggio pezzi

Rotary box loading system made of stainless steel, with 360° loading angle; maximum number of boxes 24.

Dispositivo in acciaio inox per la distribuzione rotazionale su scatole con capacità di 360° fino ad un massimo di 24 divisori.

mod:	C 500
A (mm)	750 - 1250
B (mm)	600
C (mm)	500-1000
D (mm)	300
E (mm)	500
F (mm)	350
Alimentazione Voltages	400V; 3 ph+N; 50 Hz

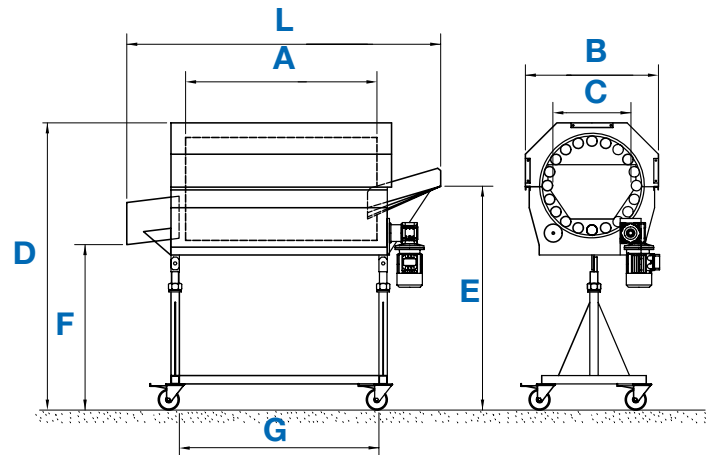
SAB



SPRUE SEPARATOR SEPARATORE

Drum sprues separator, made in electro-welded tubular structure to separate sprues from moulded pieces of different thickness, placed near the machine under the loading conveyor. The drum unit is available with rotating rollers (manual adjusting of the distance between rollers) or with punched drum (holes diameter according to our technical department).

Separatore di materozze in struttura di tubolare elettro-saldato, adatto a separare le materozze dai pezzi stampati di differente spessore, utilizzati in linea all'uscita della macchina sotto il nastro di carico. L'unità separatrice è disponibile nella versione a rulli rotanti (regolazione manuale delle distanza fra i rulli) o a manto forato (diametro fori a discrezione del ns. ufficio tecnico).



Detail: Separating roller
Particolare: Rulli separatori

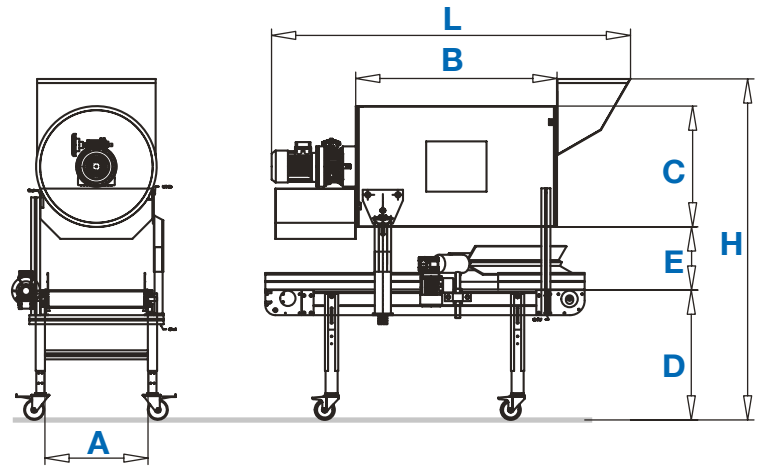


Accessory: Drum separator
Accessorio: Manto forato

mod:	SAB
A (mm)	900
B (mm)	635
C (mm)	425
D (mm)	1370 - 1620
E (mm)	900 - 1200
F (mm)	750 - 1000
G (mm)	940
L (mm)	1500
Alimentazione Voltages	400V; 1 ph; 50 Hz

SPRUE SEPARATOR SMATEROZZATORE

SMT



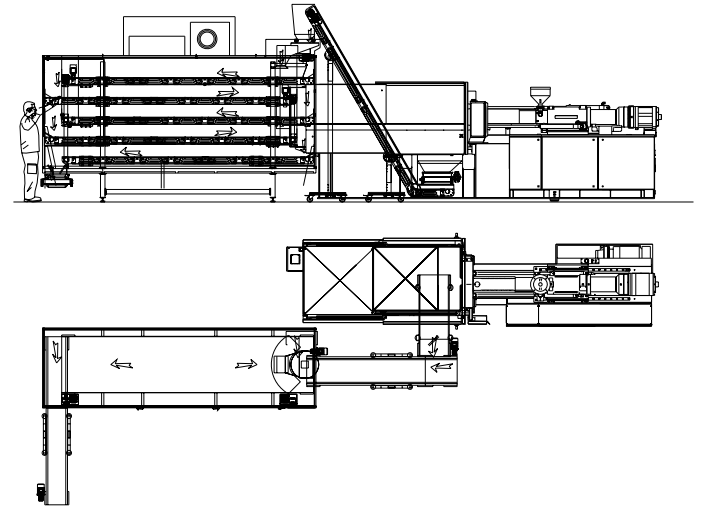
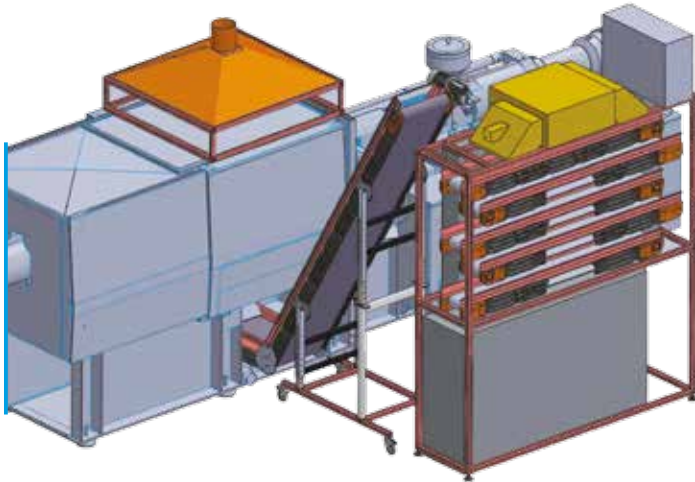
Sprues separator made of metal sheet and aluminium, to divide the moulded pieces from the sprues, with adjusting speed by handwheel. Equipped with conveyor belt with paddle separator or roller separator to sort the divided pieces.

Smaterozzatore in lamiera e alluminio, adatto a staccare i pezzi stampati dalle materozze, con velocità variabile tramite volantino. Dotato di nastro trasportatore con separatore a palette o a rulli per la separazione dei pezzi staccati.

mod:	SMT/SP	SMT/RAT
A (mm)	480	
B (mm)	1000	
C (mm)	600	
D (mm)	450 - 600	
E (mm)	310	
H (mm)	1700 - 1900	
L (mm)	1800	
Alimentazione Voltages	400V; 3 pH; 50 Hz	

PLASTIC COOLER

COOLING SYSTEM
SISTEMA DI
RAFFREDDAMENTO



PLASTIC COOLER machine, especially designed for cooling small and medium plastic pieces.

The pieces are naturally cooled through conveyors placed in drop-down position. The cooling capacity will be calculated by our engineers according to your production needs and to the different sizes of products with an unlimited capacity of pieces per hour. Optional: air conditioner installed on the top of the system that guarantees a uniform cooling and avoids thermal-shocks.

Sistema PLASTIC COOLER, Appositamente progettato per il raffreddamento di piccoli e medi pezzi in plastica.

I pezzi sono raffreddati naturalmente mediante nastri trasportatori posizionati a cascata. La capacità di raffreddamento sarà calcolata dai ns. tecnici in base alle esigenze di produzione e alle diverse dimensioni dei prodotti con una capacità illimitata di pezzi per ora. Optional: condizionatore installato sulla parte superiore del sistema che garantisce un raffreddamento uniforme ed evita gli shock termici.