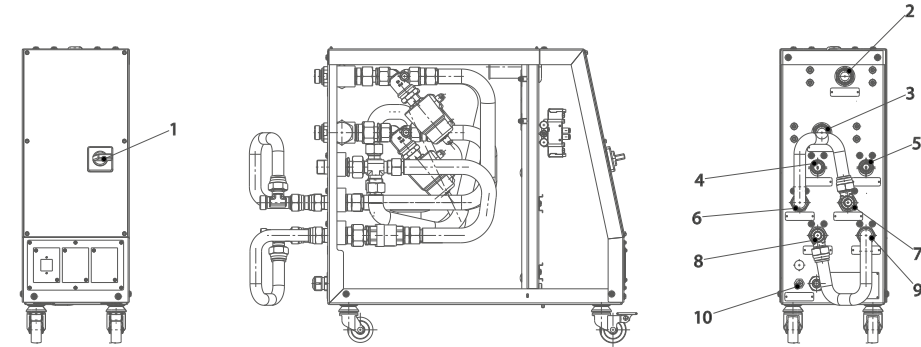
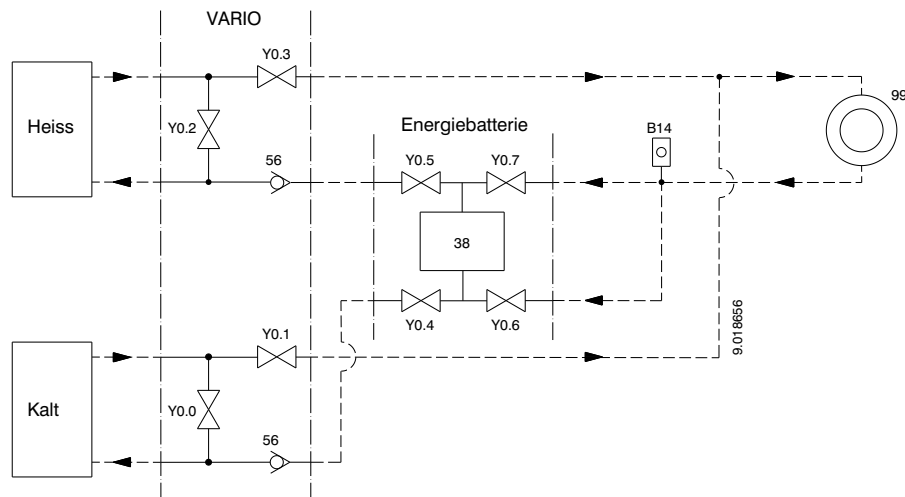


Vario mit Energiebatterie. Massgeschneidert. Individuell einsetzbar. Energieoptimiert.

Je rascher und verlustloser die Wechsel zwischen Aufheiz- und Abkühlphasen sind, desto effizienter und energiesparender ist die Herstellung anspruchsvoller Spritzguss- und Composite-Teile. Als erster Anbieter einer VARIO-Umschalteneinheit – für Druckwassergeräte bis maximal 200 °C – bietet REGLOPLAS in Kombination mit der Energiebatterie die ideale Lösung an. Dank optimaler Trennung von Kalt- und Heisswasserkreis verkürzen sich die Aufheiz- und Abkühlphasen, und der Energieverbrauch reduziert sich entsprechend. Werkzeugnahe Vor- und Rückläufe minimieren den Energieverlust zusätzlich.

Auf einen Blick

- Energieeffiziente Temperierung im Hochtemperaturbereich ohne Druckschläge.
- Einfaches, individuell einsetzbares und günstiges System für höchste Flexibilität.
- Flexibel und modular einsetzbar mit allen Standard-Temperiergeräten von REGLOPLAS für Anwendungen mit Wasser bis 200 °C.
- Stabiles, langlebiges System für Spritzguss- und Composite-Verfahren.
- Werkzeugnahe Vor- und Rückläufe sorgen für kürzere, optimierte Heiz- und Kühlphasen und minimieren die Energieverluste.
- Wer nicht weiss, ob er variotherm produzieren kann oder nicht, gewinnt mit dem REGLOPLAS-System aus zwei Temperiergeräten und Umschalteneinheit entscheidend an Flexibilität.
- Für nochmals tieferen Energieverbrauch Einsatz mit Energiebatterie möglich.



Y0.0	Pneumatikventil Bypass Kalt
Y0.1	Pneumatikventil Vorlauf Kalt
Y0.2	Pneumatikventil Bypass Heiss
Y0.3	Pneumatikventil Vorlauf Heiss
Y0.4	Pneumatikventil Rücklauf Kalt
Y0.5	Pneumatikventil Rücklauf Heiss
Y0.6	Pneumatikventil Rücklauf Kalt
Y0.7	Pneumatikventil Rücklauf Heiss
B14	Temperaturfühler Rücklauf
38	Tank
56	Rückschlagventil
99	Verbraucher

1	Hauptschalter
2	Eingang Temperiergerät Heiss
3	Eingang Temperiergerät Kalt
4	Ausgang Temperiergerät Kalt
5	Ausgang Temperiergerät Heiss
6	Ausgang Verbraucher Kalt
7	Ausgang Verbraucher Heiss
8	Eingang Verbraucher Kalt
9	Eingang Verbraucher Heiss
10	Druckluftanschluss