

## REGLOPLAS

### waterCare

Regloplas waterCare stellt ihrer Anlage geeignetes Systemwasser zur Verfügung, welche Korrosion, Verschmutzung und Verkalkung verhindert und den Wartungs- und Reinigungsaufwand senkt.

- Mobile Systemwasseraufbereitungsanlage
- Voraussetzung für den Betrieb von Temperiergeräten über 200 °C
- Energieeffizienz durch Druckspeicherung
- Minimale Pumpeneinschaltdauer
- Geregelte Systemwassertemperatur, Füllvolumen 23 Liter
- Lebensdauer sowie Wartungs- und Reinigungsintervalle der Anlage können deutlich verlängert werden



System	Wärmeträger	Pumpenleistung/Typ			Anschlüsse		
Wassertemperatur 60 °C	Wasser	TS22	40 l/min	5.5 bar	G1/2" 60°	G1/2"	G3/8"

Technische Daten		
<b>System Wassertemperatur</b>		
max.	°C	60
<b>Wärmeträger</b>		Wasser
Füllmenge	l	23
<b>Pumpenleistung/Typ</b>		TS22
Fördermenge max.	l/min	40
Druck max.	bar	5.5
Leistungsaufnahme	kW	1.1
<b>Regelung</b>		Siemens SPS
<b>Anschluss-Spannung</b>		200 - 600 50/60 3PE
<b>Anschlüsse</b>		
Vor-/Rücklauf		G1/2" 60°
Kühlwassernetz		G1/2"
Entleerung		G3/8"
<b>Schutzart</b>		IP40
<b>Abmessungen B/H/T</b>	mm	274/725/812
<b>Gewicht</b>	kg	50
<b>Farbe</b>	RAL	9006/7016
<b>Umgebungstemperatur</b>		
max.	°C	40
<b>Dauerschalldruckpegel</b>	db (A)	< 70

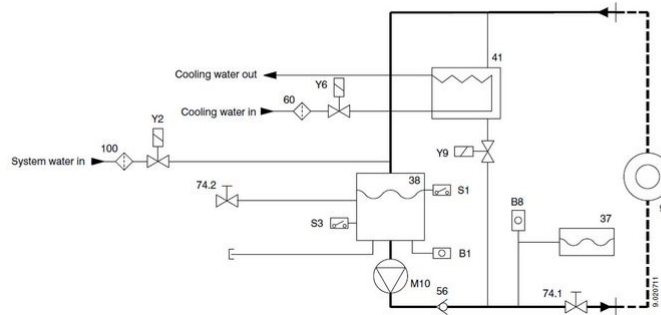
## Ausrüstung

Siemens SPS  
 Handventil im Vor- und Rücklauf  
 Filter im Kühlwasserkreislauf  
 Mediumwasserkreislauf aus nicht rostendem Material  
 Ventil zur Probenentnahme  
 Gerät in Schutzart IP40  
 Indirekte Kühlung

## Optionen

Wasserentsalzungsanlage  
 Handventil im Vor- und Rücklauf

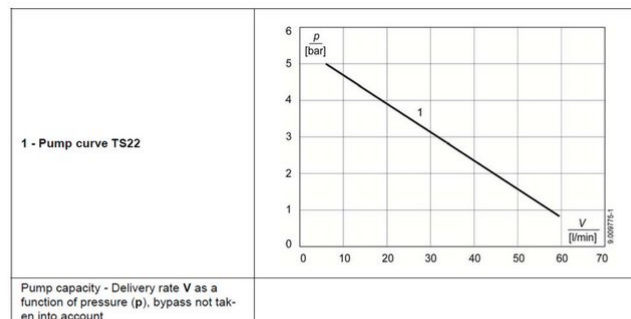
**REGLOPLAS** 



- |                           |                                |   |
|---------------------------|--------------------------------|---|
| 37 Expansion vessel       | 74.2 Hand valve                | S1 Level control                          |
| 38 Tank                   | 99 Consumer                    | S3 Level control                          |
| 41 Cooler                 | 100 Filter system water        | Y2 Solenoid valve, automatic water refill |
| 56 Check- valve           | B1 Temperature sensor internal | Y6 Solenoid valve cooling                 |
| 60 Filter cooling circuit | B8 System pressure sensor      | Y9 Solenoid valve bypass                  |
| 74.1 Hand valve           | M10 Pump                       |   |

- |                           |                              |  |
|---------------------------|------------------------------|--|
| 37 Ausdehnungsgefäß       | 74.2 Handventil              | M10 Pumpe                                |
| 38 Tank                   | 99 Verbruucher               | Y2 Magnetventil autom. Wassernachfüllung |
| 41 Kühler                 | 100 Filter Systemwasser      | Y6 Magnetventil Kühlung                  |
| 56 Rückschlagventil       | B1 Fühler intern             | Y9 Magnetventil Bypass                   |
| 60 Filter cooling circuit | B8 Drucksensor System        |  |
| 74.1 Handventil           | B10 Ultraschallsensor Niveau |  |

### Graph (pump capacity)



### Diagramm (Pumpenleistung)

